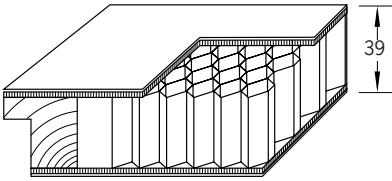
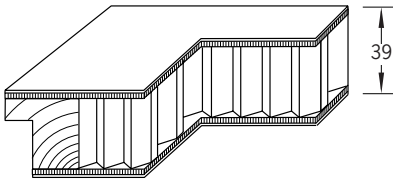
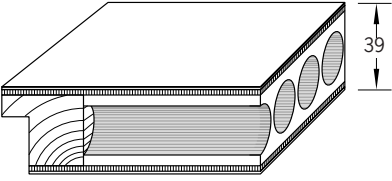
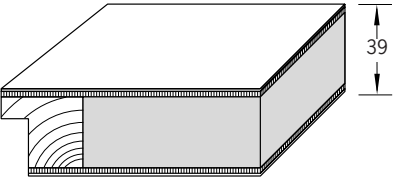
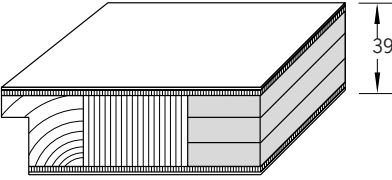


Technische Information

		
Kurzbezeichnung	WA	WA/LA
	Engzelliges druck- und verwindungsstabilisiertes Wabensystem	Engzelliges druck- und verwindungsstabilisiertes Wabensystem Mit DIN Lichtausschnitt
Türstärke	ca 39 mm	ca 39 mm
Türblattflächengewicht	ca 9 kg/m ²	ca 9 kg/m ²
Mechanische Belastung	Mittlere Beanspruchung	Mittlere Beanspruchung
Hygrothermische Belastung	Normale Beanspruchung	Normale Beanspruchung

		
Kurzbezeichnung	RS	VS1
	Schalldämmende Einlage aus stranggepreßter Röhrenspanplatte	Schalldämmende Einlage aus stranggepreßter Vollspanplatte
Türstärke	ca 39 mm	ca 39 mm
Türblattflächengewicht	ca 17 kg/m ²	ca 24 kg/m ²
Mechanische Belastung	Starke Beanspruchung	Starke Beanspruchung
Hygrothermische Belastung	Mittlere Beanspruchung	Mittlere Beanspruchung

	
Kurzbezeichnung	VS3S
	Schalldämmende Einlage aus drei stranggepreßten Vollspanplatten, punktverleimt. Integrierter Stabilisator
Türstärke	ca 39 mm
Türblattflächengewicht	ca 24 kg/m ²
Mechanische Belastung	Starke Beanspruchung
Hygrothermische Belastung	Mittlere Beanspruchung

